



谐波、闪烁骚扰测试系统 CE-TEST61K 系列

谐波、闪烁骚扰测试系统

Zimmer 的 CE-TEST 61K 测试系统用于测试产品因谐波电流（IEC61000-3-2/12）和闪烁（IEC61000-3-3/11）引起的对于公共电网的传导骚扰，同时满足 IEC61000-4-7 附录 B 中要求的对于 2kHz-9kHz 的测试要求。作为全球顶级功率分析仪生产厂家，zimmer 的高精度功率分析仪 LMG95、LMG500 满足 IEC61000-4-7 对于谐波分析仪和 IEC61000-4-15 对于闪烁测量仪的性能要求，配置高精度的纯净电源和参考阻抗，可以精确的测量谐波电流和闪烁对于电网的影响。

产品特点

- 1、 高精度测量系统，多量程输入，对于测量灯具、音频设备、电源等小电流设备仍能保持高准确度。
- 2、 一机多用，主机 LMG95/LMG500 本身为 0.01%精度的功率分析仪。
- 3、 完全满足 IEC61000-4-7 附录 B 要求的 2~9kHz 谐波测试系统要求。
- 4、 软件内置不同版本的测试标准，同时免费升级最新 EN 和

IEC 标准。

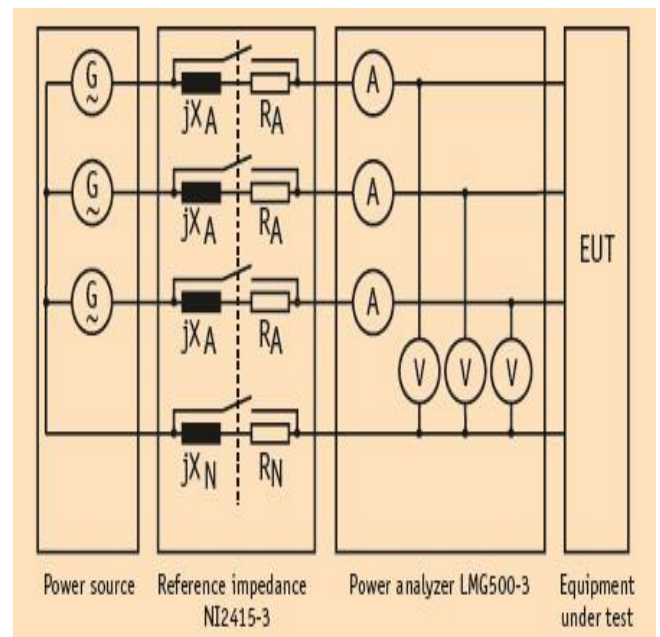
- 5、配置灵活，可以单独选择主机、阻抗网络、电源，同时可以兼容其它满足测试标准的电源。
- 6、配置 standby 软件可以满足 CE 能效测试标准。

相关标准

电流范围	谐波电流			闪烁	
	频率	测试标准	仪器标准	测试标准	仪器标准
不大于 16A	0~2(2.4)kHz	IEC61000-3-2	IEC61000-4-7	IEC61000-3-3	IEC61000-4-15
16A-75A		IEC61000-3-12		----	
0-75A	2(2.4)~9kHz	----	IEC61000-4-7 附录 B	IEC61000-3-11	

谐波、闪烁骚扰的测试标准及仪器标准

设备等级	设备类型
A类	平衡的三相设备； 家用电器，不包括列入D类的设备； 工具，不包括便携式工具； 白炽灯调光器； 音频设备； 未规定为B, C, D类的设备均视为A类设备
B类	便携式工具； 不属于专用设备的电弧焊设备。
C类	照明设备



D类	功率不大于600 W 的下列设备： 个人计算机和个人计算机显示器； 电视接收机
----	---

相设备的测试电路根据

IEC61000-3-2标准分类的设备

测试软件

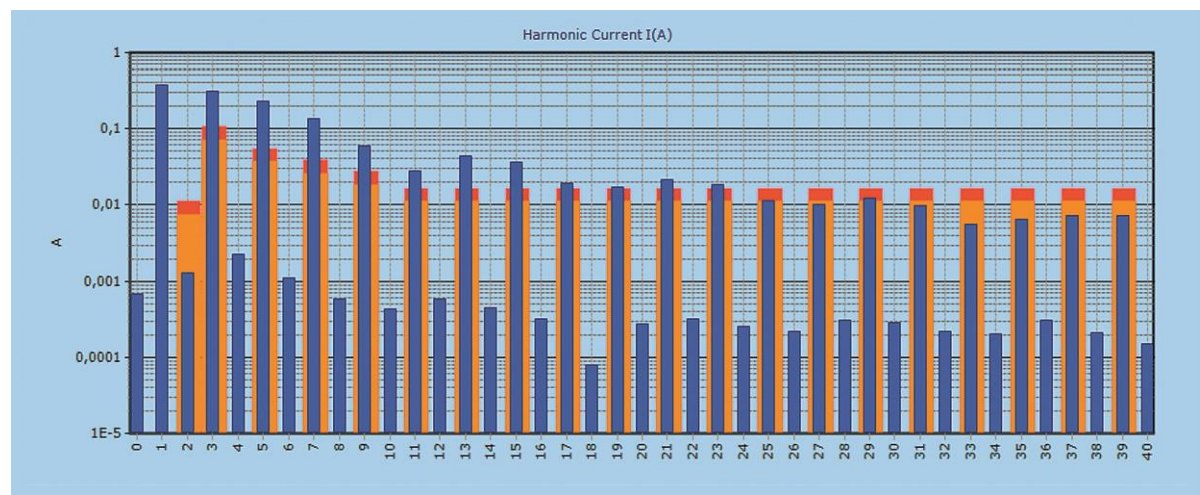


图1

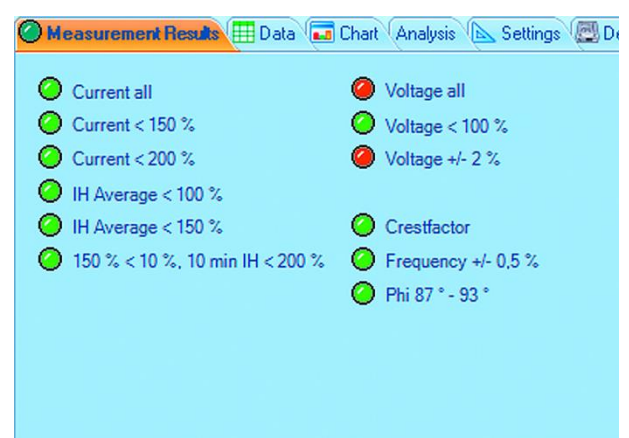
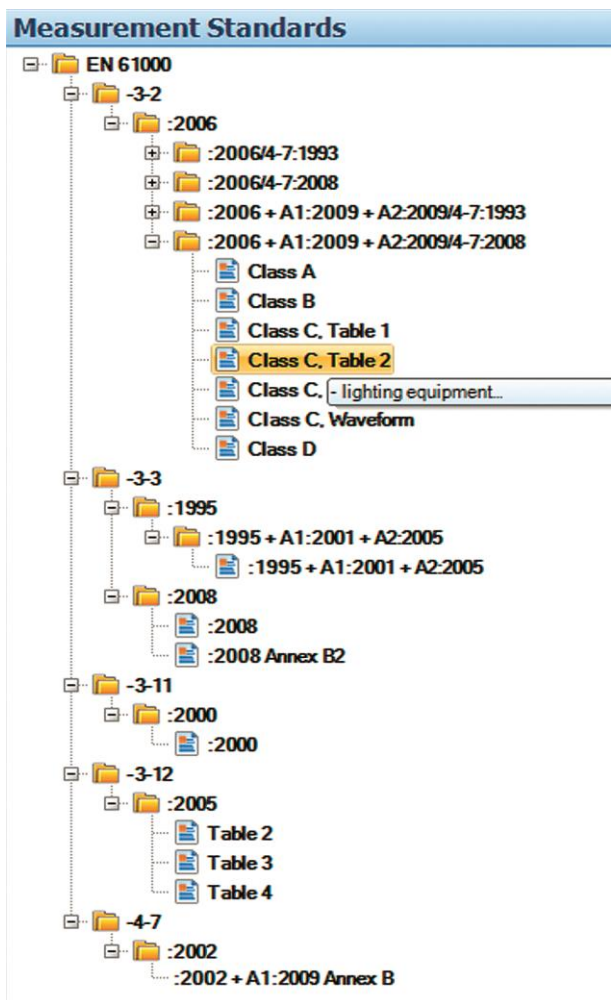


图3

图1：以谐波柱状图显示的测试结果，包括实际测量值、限值和1.5倍限值显示

图2：测试标准选择界面

图3： 进行中的测试界面

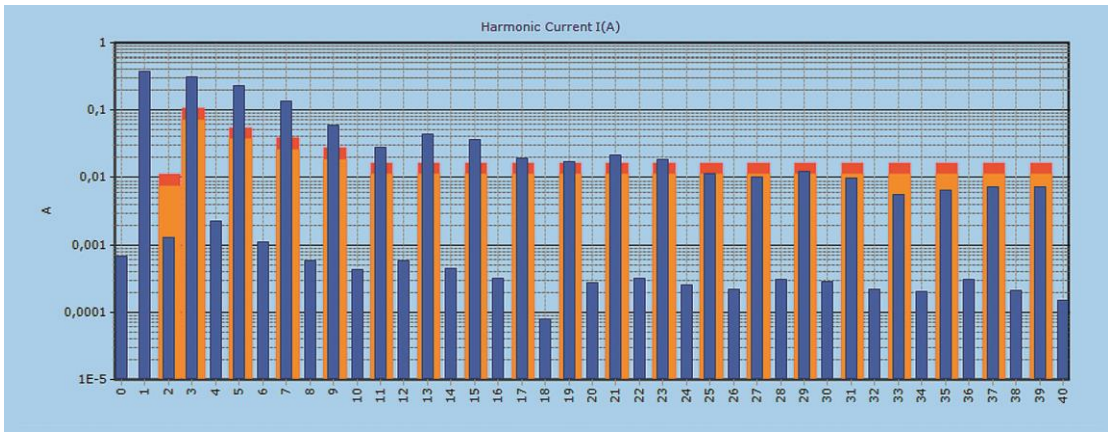
图2

2~9kHz谐波电流对于公共电网的危害

尽管目前对于2-9kHz的谐波电流没有标准化，但在现实应用中，比如分散的太阳能电池方阵、风力发电站等都会产生此频率范围内的谐波，而且随着社会的发展，越来越多的2-9kHz谐波影响将会出现，所以找到合适的测试方法势在必行。

Zimmer的CE-TEST61K测试系统完全满足IEC61000-4-7附录B中对于2-9kHz范围内谐波电流的测试要求，配置高精度的功率分析仪LMG95或LMG500和高精度的电压电流传感器，使得在高频下信号测量也变得轻松简单。

传感器类型	标称值	9kHz下精度
电流钳LMG-Z406	40 A	1%
高频交流互感器 WCT100	100 A	0.25%
高精度高压分压器	12 kV	0.2%
高精度高压分压器	26 kV	0.5%



2kHz~9kHz谐波测试柱状图